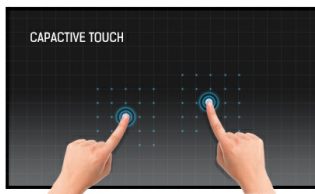




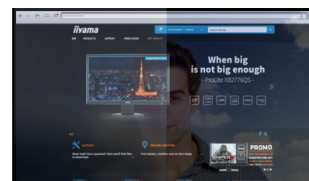
17" Capacitiva Proyectada, 10 puntos táctiles con vidrio con película AG

La pantalla multitáctil ProLite T1732MSC-W5AG de 17 " con tecnología capacitiva proyectada, garantiza una alta durabilidad gracias a su cubierta de vidrio, resistencia a los arañazos y un rendimiento de imagen perfecto. El revestimiento anti brillo ayuda a evitar problemas con reflejos y fuentes de luz que afectan la reproducción del color, el contraste y la nitidez. La función táctil no se ve afectada incluso si el cristal está rayado. Una base sólida y estable con un soporte ajustable que ofrece ángulos de posicionamiento completos de 90 grados. La pantalla se puede bloquear para evitar manipulaciones e incluye una función útil para desactivar la pantalla táctil para su limpieza. Además, el diseño de vidrio de borde a borde crea un acabado llamativo con una alta transmisión de luz que garantiza una claridad de imagen perfecta y colores brillantes. en negro: [T1732MSC-B5AG](#)



Touch technology - Capacitive

This technology uses a sensor-grid of micro-fine wires integrated into the glass that covers the screen. Touch is detected because electrical characteristics of the sensor grid change when human finger is placed on the glass. Thanks to the glass overlay this technology is highly durable, and the touch function remains unaffected even if the glass is scratched. It offers perfect picture performance and will work with human finger (also latex gloved) and stylus-pen.



AG Coating

The Anti Glare coating is used in professional-grade displays to help avoid issues with reflections and external light sources affecting colour reproduction, contrast and sharpness. It also makes the screen less susceptible to dust, grease and dirt marks.

01 CARACTERÍSTICAS DE LA PANTALLA

Diseño	Edge to edge glass
Diagonal	17", 43cm
Pantalla	TN LED, vidrio con película AG
Resolución nativa	1280 x 1024 (1.3 megapixel)
Relación de aspecto	5:4
Brillo	250 cd/m ² typical
Brillo	215 cd/m ² con touch pantalla
Contraste estático	1000:1 con touch pantalla
Transmisión de luz	85%
Tiempo de respuesta	5ms
Soporte de Color	16.7mln 8bit (6bit + Hi-FRC)
Sincronización horizontal	31 - 80KHz
Sincronización vertical	50 - 75Hz
Área de visualización h x v	338 x 270.5mm, 13.3 x 10.6"
Pixel pitch	0.264mm
Bisel color y acabado	blanca, mate

02 TÁCTILIDAD

Tecnología Touchscreen	proyectivo capacitivo
Puntos de contacto	10 (HID, only with supported OS)
Método táctil	pluma, dedo, guante (latex)
Touch interface	USB
Sistemas operativos compatibles	All iiyama monitors are Plug & Play and compatible with Windows and Linux. For details regarding the supported OS for the touch models, please refer to the driver instruction file available in the downloads section.

03 INTERFACES / CONECTORES / CONTROLADORES

Conector de entrada analógica	VGA x1
Conector de entrada digital	HDMI x1 DisplayPort x1
Salida de audio	Altavoces 2 x 1W
HDCP	sí

04 CARACTERÍSTICAS

Prueba de impacto	IP54 (front)
Bloqueo de teclas OSD	sí

05 GENERAL

OSD idioma	EN, DE, FR, ES, IT, CN, JP
Controles	Menu, Scroll up/ Brightness, Scroll down/ Mute, Select/ Auto, Power
Los controles de usuario	contraste, brillo, ajuste automático, Posición H., Posición V., dimensioe H., fase, Posición H. de OSD, Posición V. de OSD, tiempo de OSD agotado, reiniciar, idioma de OSD, temp de color, volume, muet
Comodidad	preparado para Kensington-lock™
Plug&Play	DDC2B

06 ASPECTOS MECÁNICOS

Ángulo de inclinación 90° arriba; 5° abajo

Montaje VESA 100 x 100mm

Sistema de gestión de cables sí

07 ACCESSORIES INCLUDED

Cable de alimentación, USB, HDMI, Audio, DP

Guía guía de inicio rápido, safety guide

Otro Touch Panel Driver Disk (CD-ROM)

Tapa de cables sí

08 GESTIÓN DE ENERGÍA

Unidad de fuente de alimentación interno

Gestión de energía 20W typical, Modo en espera 2W

09 SOSTENIBILIDAD

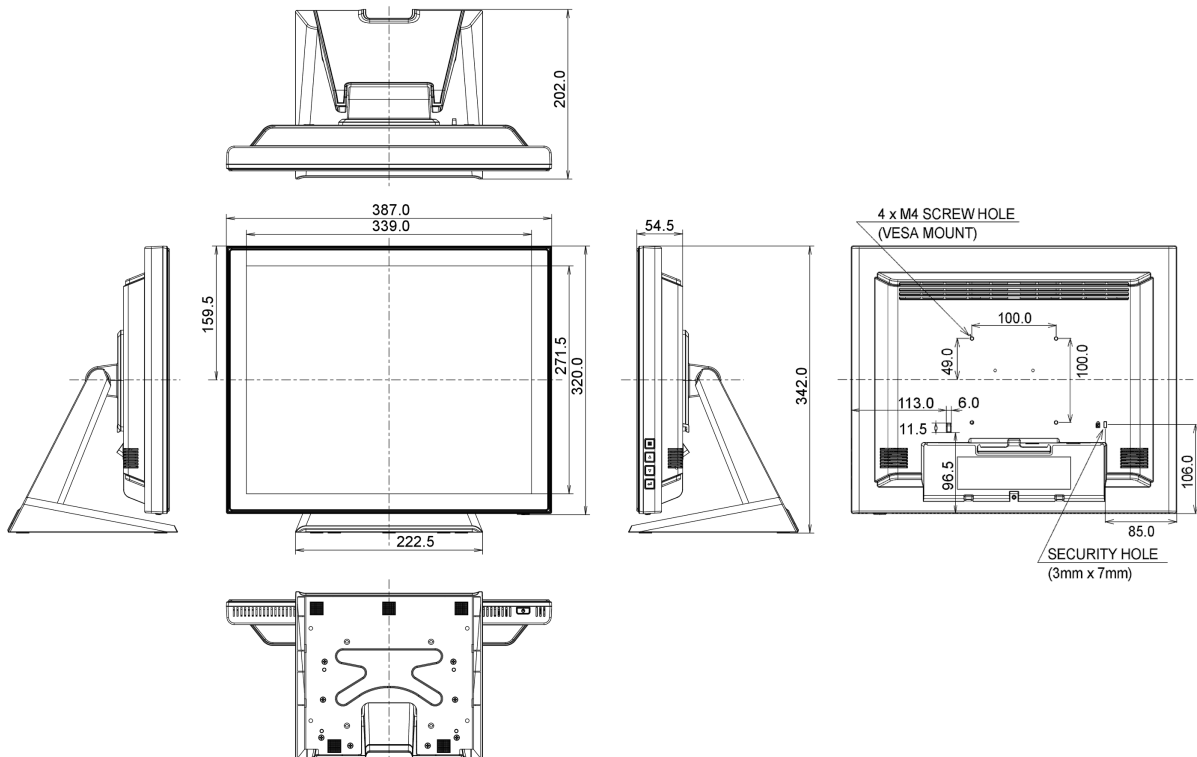
Certificados CB, CE, TÜV-Bauart, CU, cULus, VCCI

Clase de eficiencia energética B

10 DIMENSIONES / PESO

Producto dimensiones W x H x D 387 x 342 x 202mm

Peso (sin caja) 5.6kg



All trademarks and registered trademarks acknowledged. E & O E. Specification subject to change without notice. All LCD's comply with ISO-9241-307:2008 in connection with pixel defects.

© IYAMA CORPORATION. ALL RIGHTS RESERVED